

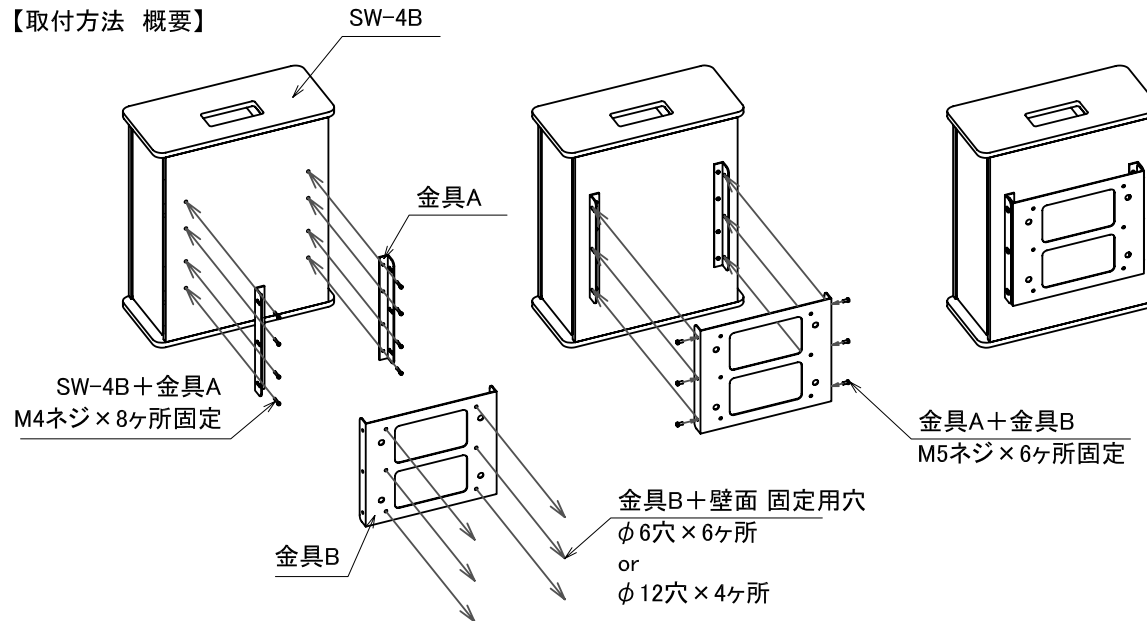
LINEAR SOUND SOURCE Speaker system  
 SOUND POLE Series Woofer Box用 壁面固定金具  
**SW-WSM**

※この仕様は予告無く変更される場合があります。

- 材質 : t2 mm SPCC
- 仕上げ : 焼付塗装
- カラー : ブラック・ホワイト
- パッケージ内容 : 金具A × 2台 / 金具B × 1台
- : M5ネジ一式 × 6  
 (ネジ/スプリングワッシャー/平ワッシャー)
- : M4ネジ一式 × 8  
 (ネジ/スプリングワッシャー/平ワッシャー)
- ※ SW-4Bは当製品には含まれません。

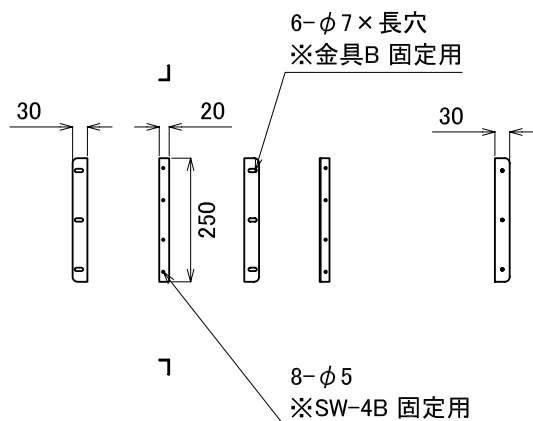
受注生産品

【取付方法 概要】



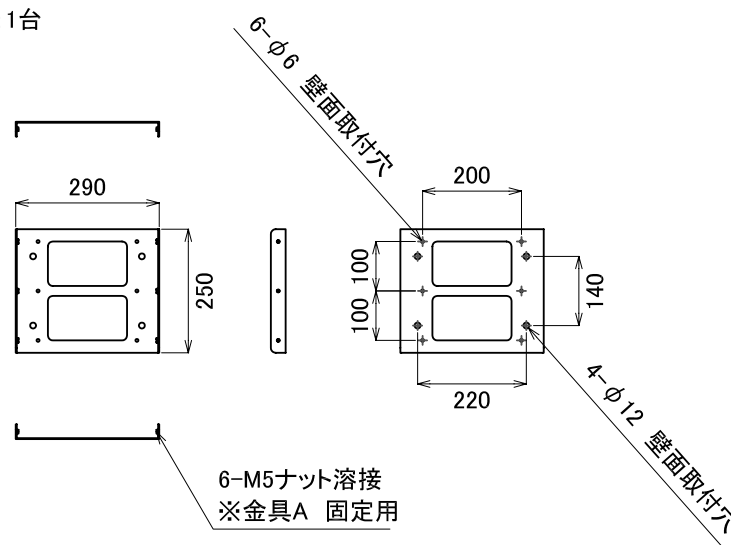
【金具A 外形寸法図】

※ 数量:2台



【金具B 外形寸法図】

※ 数量:1台



【設置姿図】

