

SOUND POLE Series

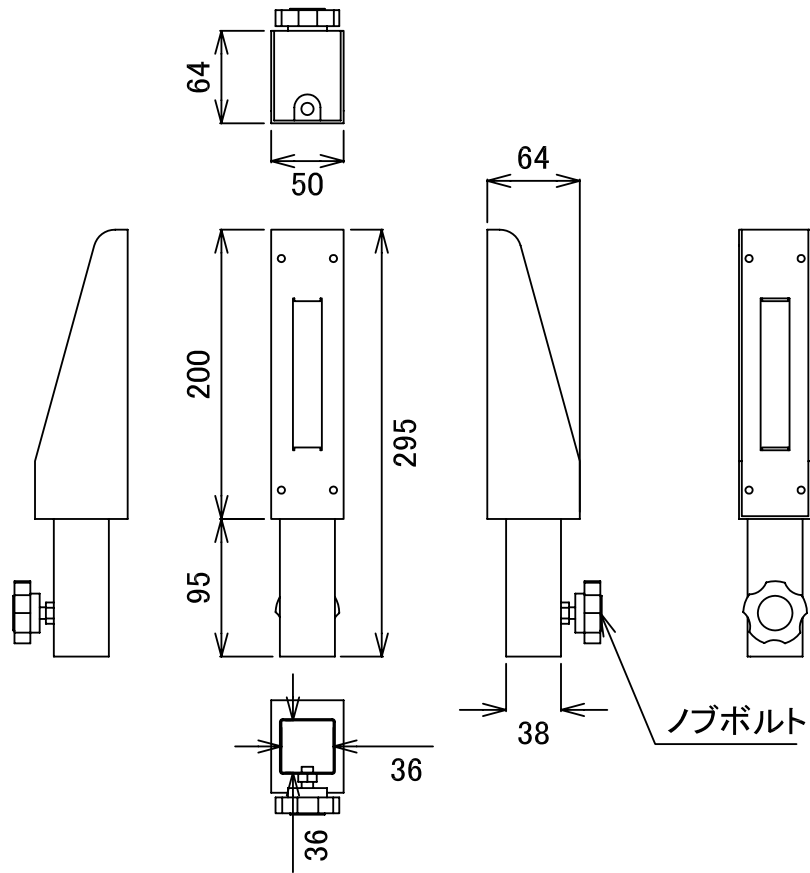
# ポールスタンドアダプター SP-ADPT

受注生産品

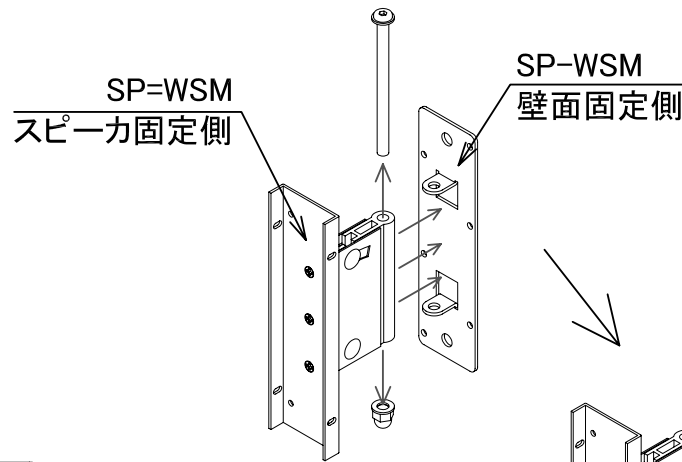
「壁面固定金具SP-WSM」を使用して、SP-16/8/4-Rをスピーカスタンド（φ35mmタイプ）に固定して使用することを可能にするアダプターです。

材質 : SPCC  
カラー : ブラック/ホワイト 焼付塗装  
重量 : 700 g

※当製品には「壁面固定金具SP-WSM」は含まれません。



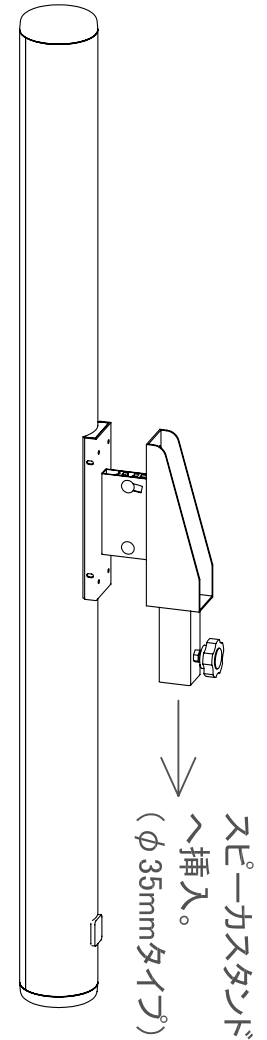
手順①  
SP-WSMを下図のようにスピーカ固定側と壁面固定側とに分けます。



手順②  
SP-WSMのスピーカ固定側を上図のようにSP-ADPTに固定します。

手順③  
上図のように組み立てたら、SP-WSM同封のネジで、スピーカ本体に固定します。

手順④  
スピーカスタンドに挿入したら、SP-ADPT背面のノブボルトを締めて固定して下さい。



※スピーカ本体への取り付け方法に関しては、別紙「壁面固定金具SP-WSM取り付け方法」を参照下さい。