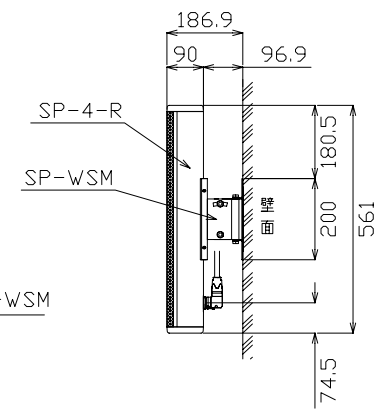
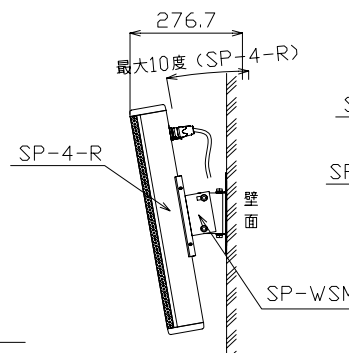
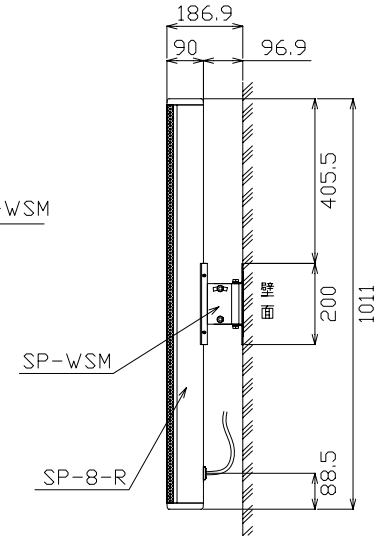
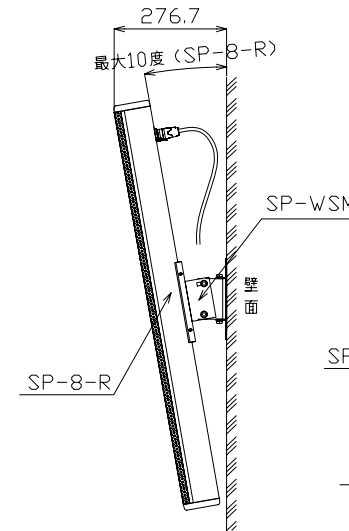
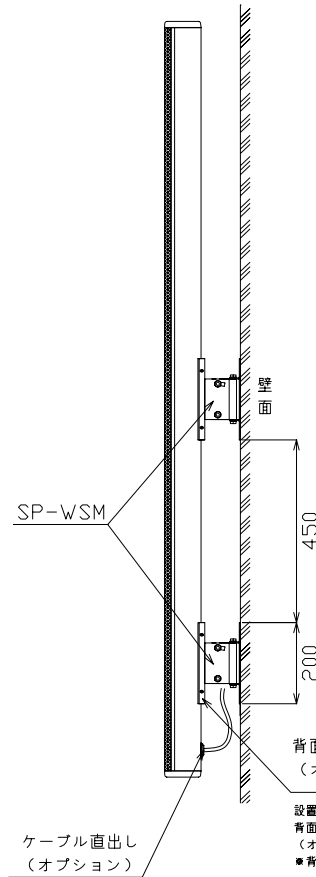


背面固定プレート増設時  
姿図



設置位置が低い場合など、補強用にSP-16-Rに  
背面固定プレートを増設、SP-WSMを追加可能です。  
(オプション)  
\*背面固定プレート増設した場合、振りは水平のみになります。

