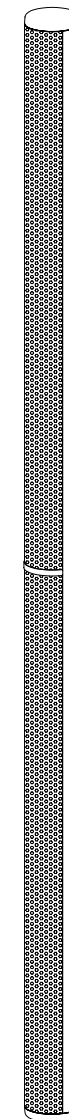
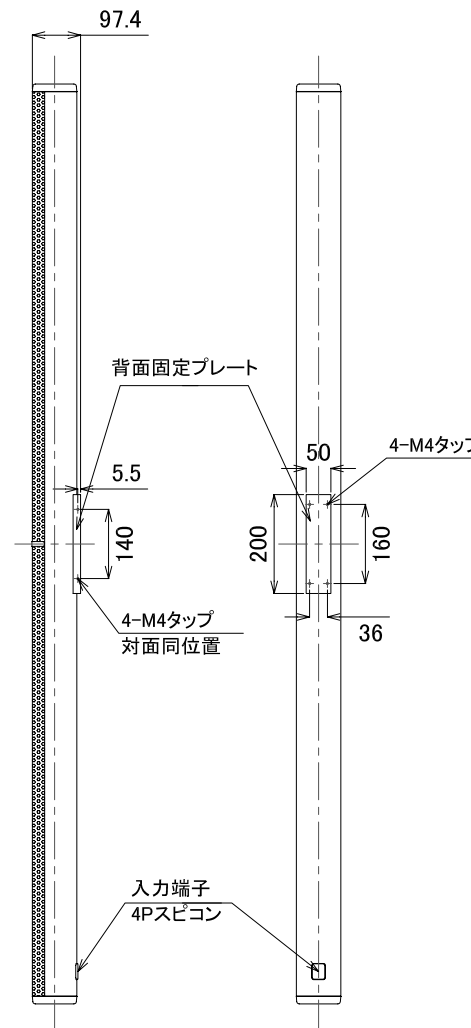
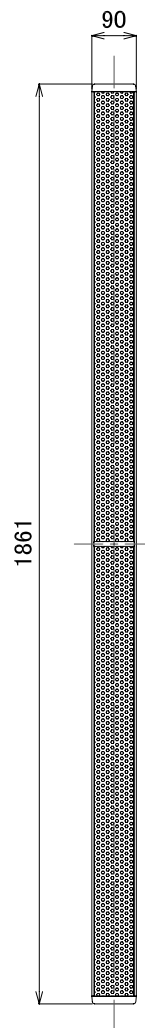
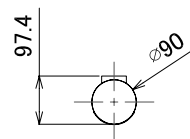


LINEAR SOUND SOURCE Speaker system
 SOUND POLE Series
SP-16-R

- 使用ユニット : 平面波スピーカユニット 16基実装
 インピーダンス : 8Ω
 実効周波数範囲 : 180Hz~10kHz (-10dB)
 出力音圧レベル : 94dB@1w1m ※1
 耐入力 : 128W(定格)/256W(最大)
 指向特性 : 水平140° (180Hz~10kHz, -6dB) × 垂直0° (スピーカ高さで直進)
 入力端子 : 4Pスピコン ※2
 キャビネット : アルミニウム製 円筒キャビネット
 取付ポイント : 【標準】 背面固定プレート × 1 (M4タップ × 8)
 : 【オプション】 背面固定プレート × 1増設 ※3
 寸法 : φ90mm × 1861mm 円筒型 (背面固定プレート突起含まず)
 重量 : 約10kg
 カラー : ブラック/ホワイト

※1 ... 測定距離4m 換算値
 ※2 ... 1± (2±未接続)
 ※3 ... 背面固定プレート増設に関しては、別紙「壁面設置姿図」をご参照下さい。



※この仕様は予告無く変更される場合があります。

リオス株式会社 2014年



図面番号 2014 Ver,1
 尺度 単位(mm)

図名 SOUND POLE Series
 SP-16-R 仕様図面